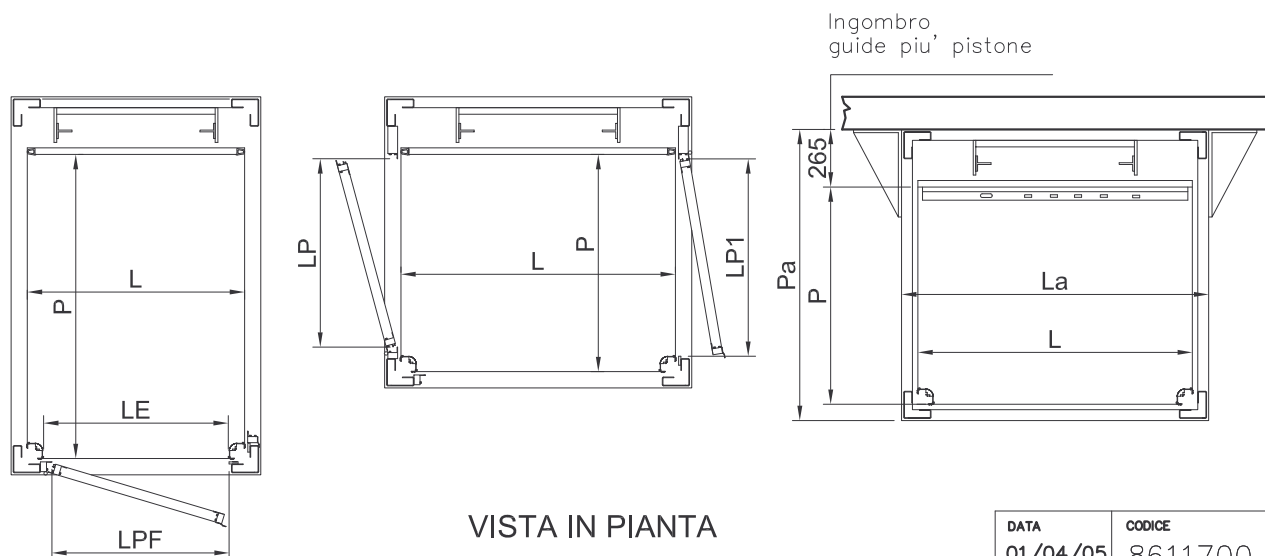



VISTA FRONTALE E LATERALE

VISTA IN PIANTA

DATA	CODICE
01/04/05	8611700

DIMENSIONI DI SERIE

La (struttura) = $L+150$ *	PER LE DIMENSIONI DI "L" E "P" VEDERE DOCUMENTO TECNICO COD.: -8611801 "E06"	SPESSORE VETRO STRUTTURA= 4+4 mm
Pa (struttura) = $P+340$ *		
* PER OGNI PARETE AGGIUNTIVA SOMMARE 20mm		

CARATTERISTICHE TECNICHE

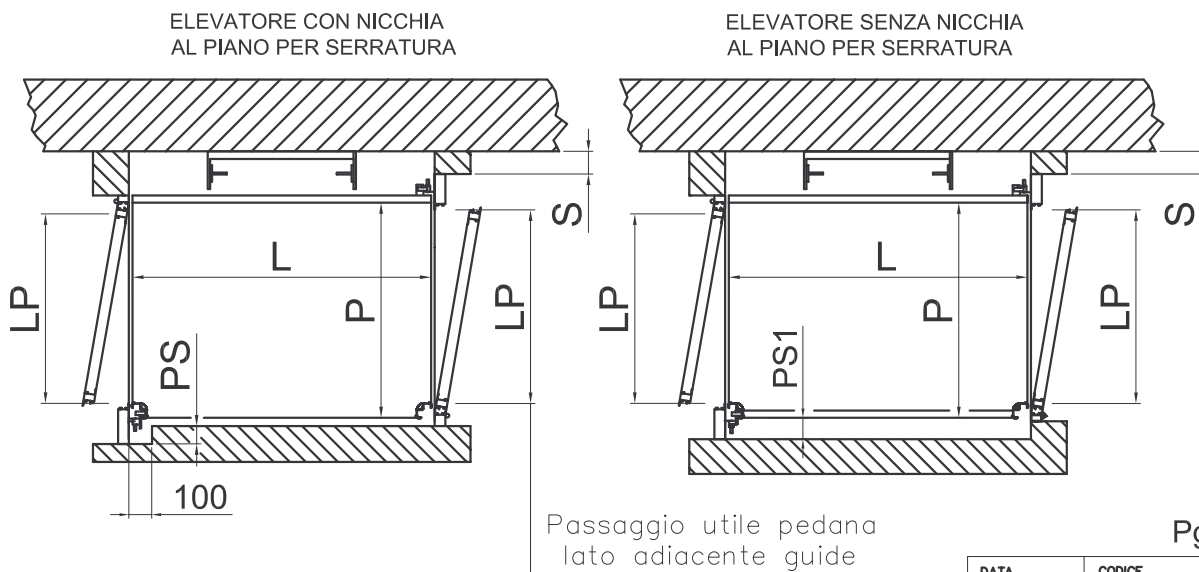
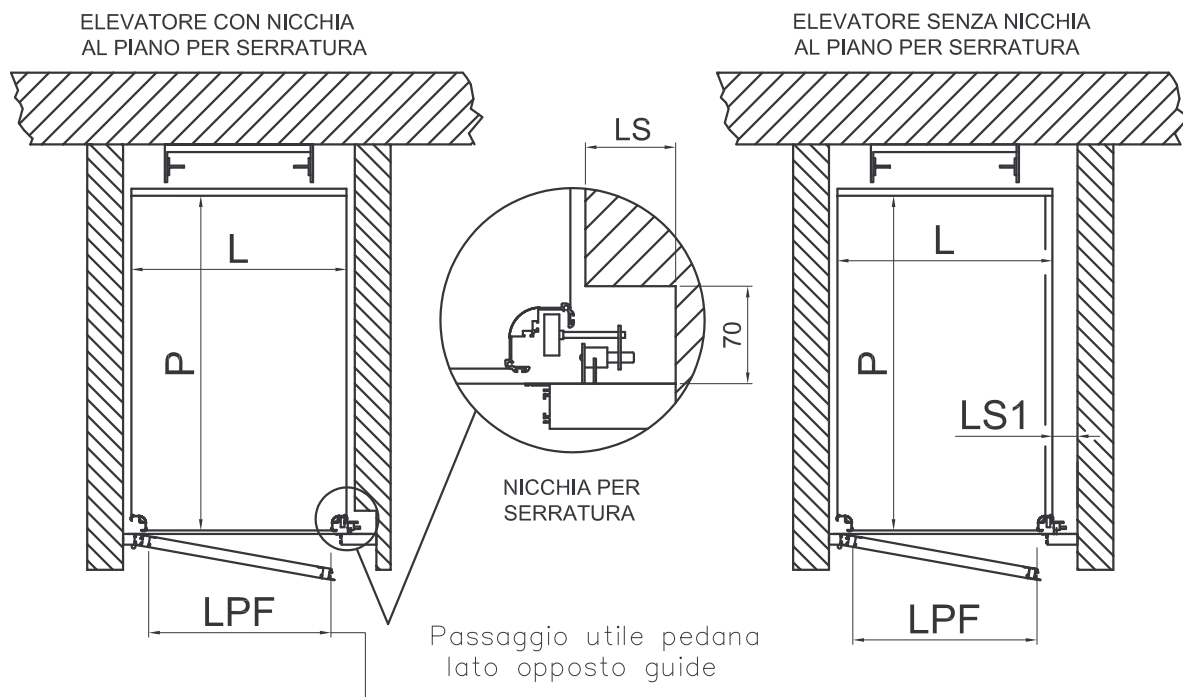
-FISSARE IL BASAMENTO A TERRA MEDIANTE I TASSELLI PREVISTI.	Portata max. 300 (daN)
-AI PIANI E COMUNQUE OGNI 4 METRI, ANCORARE LA STRUTTURA AL MURO SU ALMENO 2 LATI.	
PER LE ALTRE CARATTERISTICHE TECNICHE VEDERE DOC. TECNICO COD.: -8611801 "E06"	

INGOMBRI

		PORTE ALLUMINIO PANORAMICHE			
DATI INDICATIVI	LP	P-155 (MAX 950)	H4	PER ESTERNI (PER MONTAGGIO)	2650
				PER INTERNI (PER MONTAGGIO)	2600
	LP1	P-100 (MAX 950)	H5	PER ESTERNI (FINITA)	2650
				PER INTERNI (FINITA)	2410
LPF	L-210 (MAX 950)				

I dati sono indicativi e non impegnativi. La ditta si riserva di apportare qualsiasi modifica che riterrà opportuna.

VISTA IN PIANTA ELEVATORI
(VANO IN MURATURA)



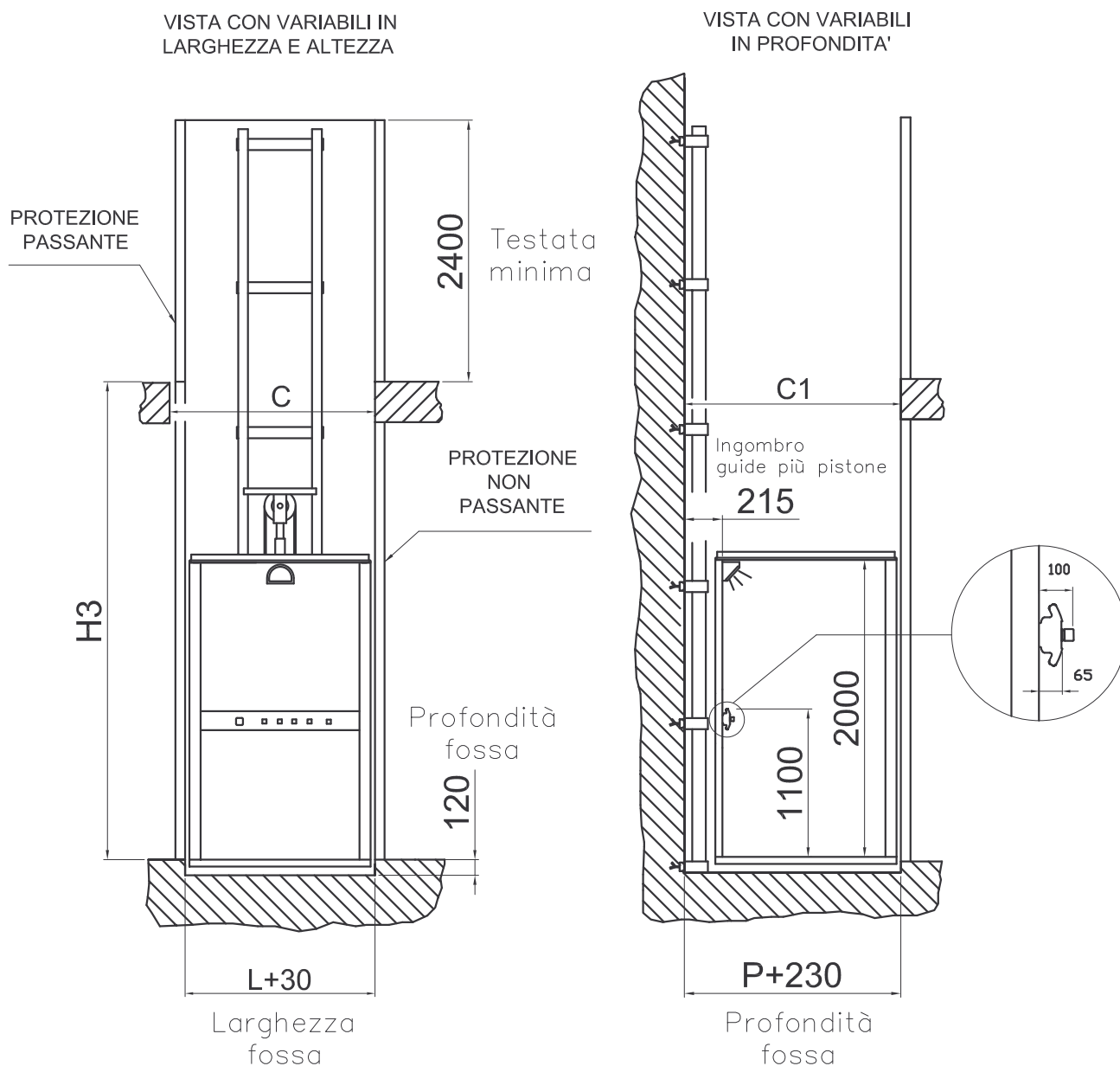
DATA	CODICE
01/04/05	8611801

DIMENSIONI DI SERIE

	L (Larghezza)	P (Profondita')		L (Larghezza)	P (Profondita')
ACCESSO: -LATERALE -FRONTALE -COMBINATO	770	950	ACCESSO: -LATERALE -FRONTALE -COMBINATO	1250	1250
	950	770		1000	1250
	900	850		1400	1000
	850	900		1000	1400
				1400	1100
				1100	1400
				1250	1000
				1250	850
				850	1250

VARIABILI	PORTE ALLUMINIO PANORAMICHE	PORTE TAMBURATE / PANORAMICHE
LP	P-75 (MAX 950) (ESCLUSA PULSANTIERA)	P-75 (MAX 950) (ESCLUSA PULSANTIERA)
PS	45/60	45/60
PS1	60	60
LS	45/60	45/60
LS1	60	60
LPF	L-150 (MAX 950)	L-150 (MAX 950)
S	70	100

VISTA FRONTALE E LATERALE ELEVATORE
(CON PROTEZIONI)



H3 = 10.3m

Pg 2/3

N.B. E' possibile aumentare la corsa H3 sino a 11.35m utilizzando una cabina ridotta.

DATA
01/04/05

CODICE
8611801

DIMENSIONI DI SERIE

C		L+30
	CON UNA PROTEZIONE PASSANTE	L+80
Larghezza vano	CON DUE PROTEZIONI PASSANTI	L+130
	CON PROTEZIONI NON PASSANTI O VANO IN MURATURA	P+230
C1		P+280
	CON PROTEZIONI PASSANTI	P+230
Profondità vano		

CARATTERISTICHE TECNICHE

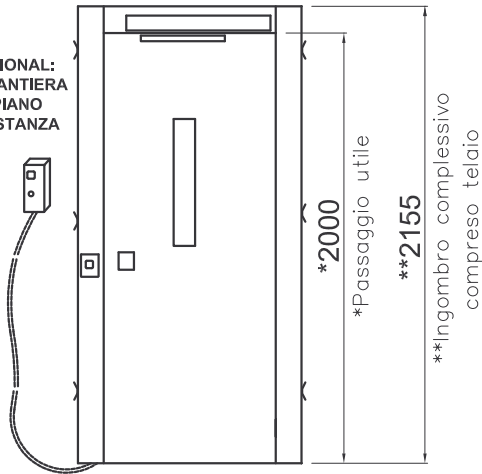
Portata	Potenza	Tensione di linea	Tensione alimentazione motore	Tensione alimentazione ausiliario	Velocita'
300 [daN]	1.5 [KW]	230 [V-mon.]	230 [V]	24 [V-cc]	6-9 [m/min.]

I dati sono indicativi e non impegnativi. La ditta si riserva di apportare qualsiasi modifica che riterra' opportuna.

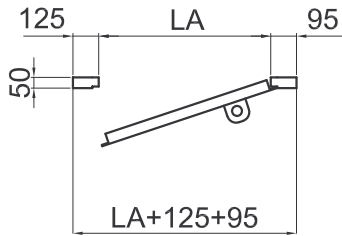
TIPOLOGIA PORTE

OPTIONAL
MOTORIZZAZIONE PORTA

OPTIONAL:
PULSANTIERA
DI PIANO
A DISTANZA



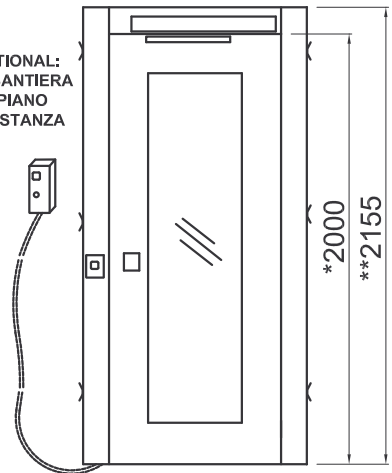
PORTA
TAMBURATA



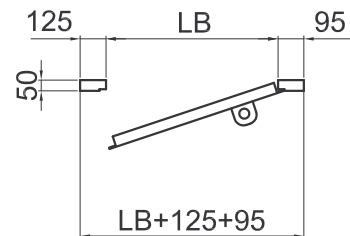
LA =	600
	650
	700
	750
	800
	860
	900
	950
	1000

OPTIONAL
MOTORIZZAZIONE PORTA

OPTIONAL:
PULSANTIERA
DI PIANO
A DISTANZA



PORTA
PANORAMICA

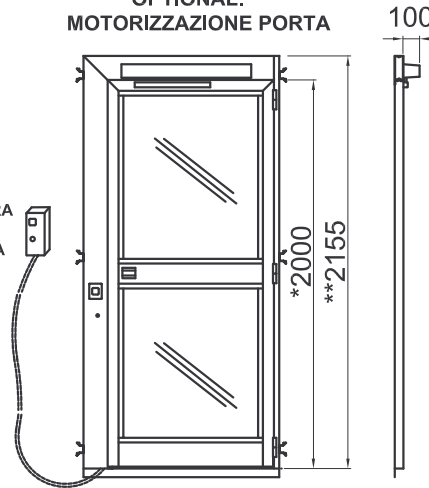


LB =	750
	800
	860

LA-LB-LC=PASSAGGIO UTILE

OPTIONAL:
MOTORIZZAZIONE PORTA

OPTIONAL:
PULSANTIERA
DI PIANO
A DISTANZA



PORTA IN ALLUMINIO
PANORAMICA

LC =	600
	700
	750
	800
	860
	900
	950

